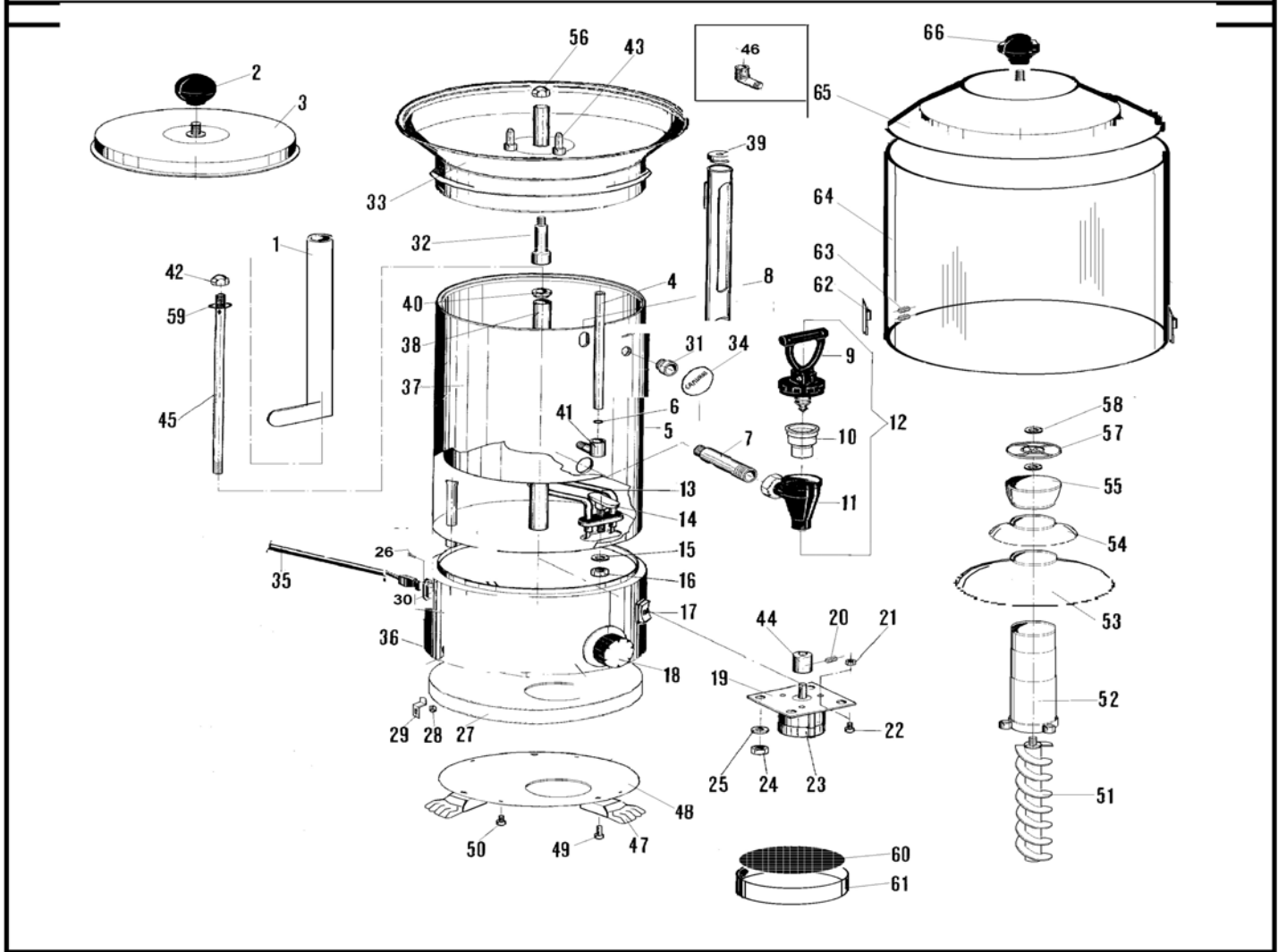


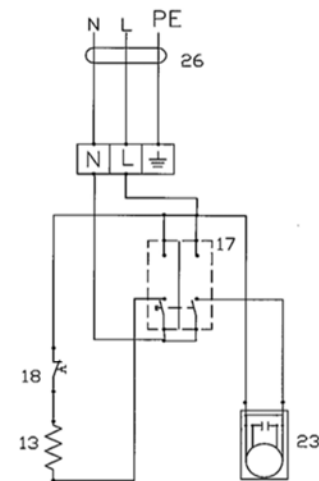
## CIOCCOLATIERA mod. CC.F.5



### DATI TECNICI (TECHNICAL DATA)

### SCHEMA ELETTRICO (ELECTRIC DIAGRAM)

Modello (Model):	CC.F.5
Versione (Version):	Acciaio inox 18/10
Codice (Code):	006CC015
Dimensioni (l x p x h) (Dimensions (w x d x h)):	296 x 390 x 870 mm
Peso netto (Net wt):	11,5 kg
Tensione di alimentazione (Power supply voltage):	230V ~ °
Alimentazione idrica (Water supply):	Attacco G 3/4
Potenza max. assorbita (Max. power absorption):	0,9 kW



° DISPONIBILE NELLA VERSIONE 115 V ~

**CAMURRI BREVETTI S.r.l.**  
 Costruzione macchine da caffè - The - Cioccolatieri  
 Carrelli - Contenitori - Lavorazione acciaio inossidabile

Via A. Vespucci, 1 - 42046 REGGIOLO (RE) - ITALIA  
 Tel. ++39-522-973002 / 973281 - Fax ++39-522-972418

<http://www.camurri.it>

e-mail: [infocamurri@camurri.it](mailto:infocamurri@camurri.it)



<b>CIOCCOLATIERA mod. CC. F.5</b>					
<b>N.</b>	<b>Codice (Code)</b>	<b>Descrizione (Description)</b>	<b>N.</b>	<b>Codice (Code)</b>	<b>Descrizione (Description)</b>
1	CC015.19 050C0415	PALETTA CC.F.5 BOCCOLA FONDO PALETTA	35	050B0727	CAVO ALIMENTAZIONE 3x1+spina+presa
2	050G0317	POMOLO M8x33 OT.CR.	36	CC015.13	BASE CC.F.5
3	050RA0150	COPERCHIO BM.-CC. 5	37	CC015.21	CONTENITORE EC. +CALDAIA INT.CC.F.5
4	050I0030	LIVELLO VETRO 9x180	38	CC015.20	CANNA INTERNA CC.F.5
5	CC010.006	CONTENITORE EC. CC. 5	39	050I0100	TAPPO PORTALIVELLO OT. CR.
6	050D0165	GUARNIZIONE OR 7,8x12,8x2,5	40	050C0414	BOCCOLA ASTA MIXER
7	050C0310	PROL. G1/2xG3/4 MM.36mm OT. CR.	41	050C0250	PIPETTA LIVELLO M10x1,25 OT.
8	050I0210	PORTALIVELLO 227 1 TACCA OT. CR.	42	050C0508	DADO TESTA Cieca M8x13x16 A2
9	/	Codice non presente	43	050C0412	SPINOTTO FONTANA CC.F.5
10	050D0060	GUARNIZIONE x F0010-30-50	44	050C0420	BOCCOLA TRASCINAMENTO 050E0058
11	/	Codice non presente	45	050P0673	ASTA MIXER CC.F.5
12	050F0010	RUBINETTO G3/4 F. N6	46	050C0208 050F0130	CURVA PER CARICO ACQUA
13	050N0070	RESISTENZA CC. 230V 0,9kW	47	050G0004	ZAMPA DI LEONE CR.
14	/	Parte del codice 050N0070	48	050P1222	FONDO CC.F.5
15	/	Parte del codice 050N0070	49	050C0623	VITE TESTA PIANA M4x14 A2
16	/	Parte del codice 050N0070	50	050C0623	VITE TESTA PIANA M4x14 A2
17	050B0015	INTERRUTTORE 'LED EFFECT' DOPPIO	51	050P0675	COCLEA CC.F.5
18	050B0231-240-251	TERMOSTATO SONDA 90°C	52	050P0684	TUBO FONTANA
19	050P2320	LAMIERA PORTA MOTORIDUTTORE CC.F.5	53	050P0680	DISCO FONTANA GRANDE
20	/	Codice non presente in questo modello	54	050P0679	DISCO FONTANA MEDIO
21	/	Parte del codice 050E0056	55	050P0678	DISCO FONTANA PICCOLO
22	/	Parte del codice 050E0056	56	CC015.28	DADO CIECO M8 RASTREMATO
23	050E0056 050E0057	MOTORE A INDUZIONE RIDUTTORE MOTORE A INDUZIONE	57	050P0685	ROSETTA COCLEA
24	050C0545	DADO AUTOBLOCCANTE M6x10x6 ACL8	58	050C0411	PERNO COCLEA DADO
25	050C0695	RONDELLA 6,4x12,5x1,6 OT.	59	050D0160	GUARNIZIONE OR 6x12x3
26	050B0005	INTERRUTTORE 'LED EFFECT' 16A	60	050I0285	RETE x COD. 050P0503
27	CC015.15	FONDO ABS CC.F.5	61	050P0503	BASE SGOCCIOLATOIO
28	050C0500	DADO M8x13x6,5 A2	62	050G0205	CHIUSURA A LEVA A2
29	050P0585	PIASTRINA PER FONDI ABS	63	050C0646 050C0647	VITE M3x10 A2 DADO M3x2,4x0,5 A2
30	050B0810	SPINA A PANNELLO	64	050P5000	TUBO PLEXIGLAS d.210
31	050C0211	TAPPO x CARICO ACQUA	65	050P0676	BASE AGGANCIO COCLEA
32	050C0413	BOCCOLA DI TRASCINAMENTO	66	050G0317	POMOLO M8x33 OT.CR.
33	CC015.08	BASE CON PERNI E FASCIA	67	/	Codice non presente
34	050H0042	ADESIVO RESINATO PER CARIC O	68	/	Codice non presente

**Per applicazione 115V ~**

13	050N0071	RESISTENZA CC. 115V 0,9kW
18	050B0231-240-253	TERMOSTATO SONDA 90° C
23	050E0059	MOTORE A INDUZIONE 115V
35	050B0726	CAVO ALIMENTAZIONE 3x1 + spina USA

Le caratteristiche ed i dati tecnici non sono impegnativi. La Ditta CAMURRI BREVETTI S.r.l. si riserva il diritto di modificarli in qualsiasi momento senza preavviso od indennità di sorta.

The technical data and characteristics are not binding. Messrs. CAMURRI BREVETTI S.r.l. reserve the right to change them at any time without notice or indemnity of any kind.